

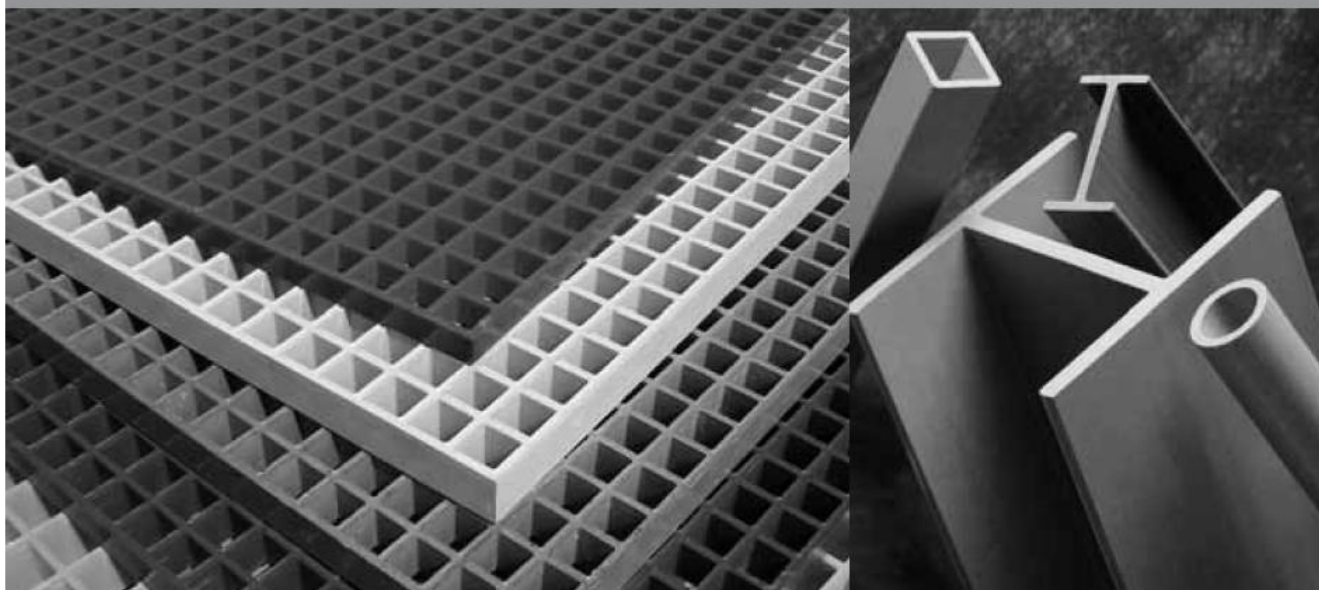
COTEINPLAST

TARIFA TRAMEX Y PERFILES EN PRFV



CONSTRUCCIONES TECNICAS
INDUSTRIALES EN PLASTICO

TRAMEX (REJILLAS), PERFILES, BARANDILLAS, ESCALERAS



ACREDITADO POR ENAC

TRAMEX (REJILLAS) ISO - PRFV / GRP-ISO GRATINGS

Largo Length	Ancho Width	Alto Height	Malla Mesh	Peso/m2 kg/m2	Resina Resin	Color Colour	Precio €/m2
2000, 3000, 4000 mm	1000	25	40x40	11	ISO	verde/gris	68,00
	1000	30	8x8	20,00	ISO	verde/gris	99,00
			20x20	15,80			90,00
	1000	30	40x40	14,50	ISO	gris cobertura diamantada	85,00
			40x40	20,00			99,00
	1000	40	40x40	18,3	ISO	verde/gris	95,00
1220							






OTRAS MEDIDAS Y RESINAS: Solicitar oferta. Todas las medidas son aproximadas en mm. Formatos y colores sujetos a disponibilidad de existencias.



CLIPS





Malla Mesh	Unión "C"	ANCLAJE			
20x20	5,00 €/ud	3,50 €/ud "M20"	"C"	"M40"	"M20"
40x40	5,00 €/ud	4,00 €/ud "M40"			

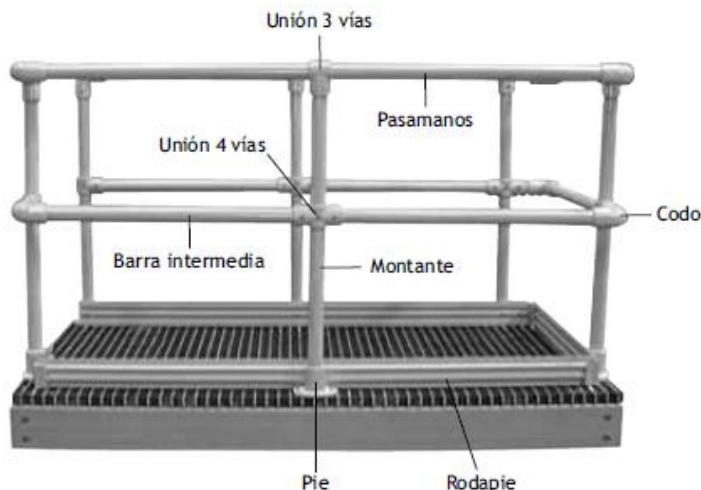
PERFILES PRFV / GRP PROFILES



Tipo Section	Referencia Code	Medida (mm) Dimensions	Color Colour	Peso kg/m	Resina Resin	Precio €/m
	351783015012	350x112x15/12	gris	13,81	ISO	95,00
	351782010012	200x100x12	gris	10,28	ISO	68,00
	351782010010	200x100x10	gris	7,20	ISO	60,00
	351781206008	120x60x8	gris	3,25	ISO	34,00
	35178100508	100x50x8	gris	2,86	ISO	32,00
	35170604808	200x60x10	gris	5,70	ISO	45,00
	351701604808	160x48x8	gris	3,50	ISO	35,00
	351701506010	150x60x10	gris	4,50	ISO	38,00
	351740757510	75x75x10	gris	2,58	ISO	20,00
	351700707010	70x70x10	gris	2,45	ISO	19,00
	351740505058	50x50x5	gris	1,15	ISO	8,00
	351709303003	30x30x3	gris	1,35	ISO	6,00
	351755050535	50x50x4	gris	1,50	ISO	14,00
	351755050508	50x50x5	gris	1,60	ISO	16,00
	351760504308/13	50x43x3,5	gris/amarillo	0,80	ISO	8,00
	351760251808/13	25x18x4	gris/amarillo	0,50	ISO	6,00

Largo perfiles 5 ó 6 metros según disponibilidad. Medidas especiales y perfiles alternativos - consultar - medidas aprox. en mm

BARANDILLAS PRFV / HANDRAILS GRP

Accesorios PRFV	
	Codo 90° D-50 €/ud 7,98
	Unión 4 entradas D-50 €/ud 7,98
	Unión 3 entradas D-50 €/ud 6,20
	Base montante D-50 €/ud 8,86
Kit Tornillos A-4	
Unión 3 vías (2) Unión 4 vías (3) Codos 90° (2)	€/kit 0,90



Perfiles	MEDIDA (mm)	Color	Resina	€/m
 Barra hueca	50x43x3,5	amarillo	ISO	8,00
 Rodapié	120x3	amarillo	ISO	10,00

ESCALERAS PRFV / SAFETY LADDERS GRP

Escalera PRFV simple

195 €/m escalera simple

Fabricación a medida: CONSULTAR

Ancho: 400 a 500 mm

Distancia aprox. entre peldaños antideslizantes: 250 mm

Incluye piezas de fijación a muro

Escalera PRFV de Seguridad (con protección)

195 €/m escalera simple

75 €/m de protección

Altura protección = Longitud total escalera - 1 metro

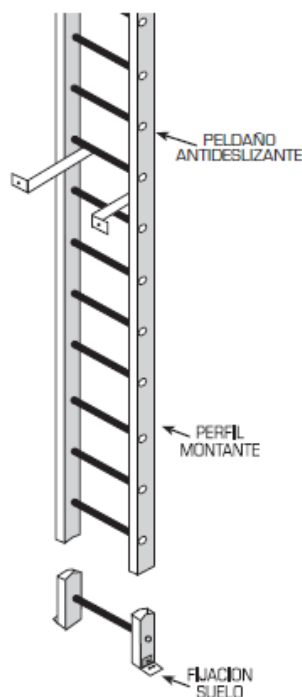
(Se requiere protección a partir de 2 m de altura y se considera 1 m adicional por encima del límite de la escalera)

Diámetro del arco de protección: 400 a 600 mm

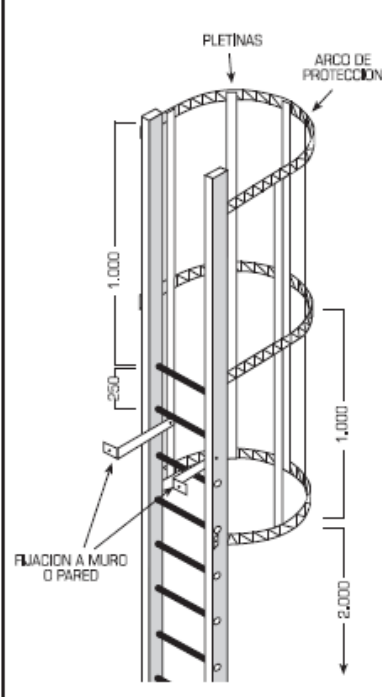
Pletinas de protección: 40x5 mm

Apoyo en suelo: OBLIGATORIO

Plataformas de descanso: CONSULTAR



Escalera Simple



Escalera de Seguridad (con protección)

En caso de suministrarse en varios tramos, se facilitan uniones entre tramos.

Se suministran con tornillería de unión en SS 316 (excepto tornillería de fijación a muro)