

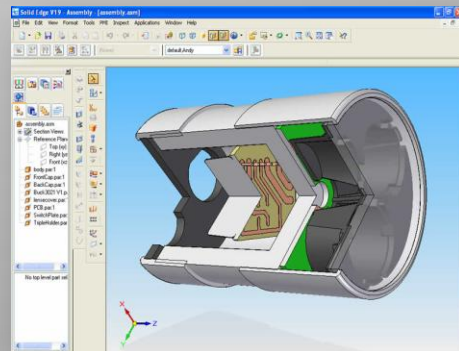


COTEINPLAST S.A. ofrece un servicio de Ingeniería y de consultoría integral dentro del sector industrial.

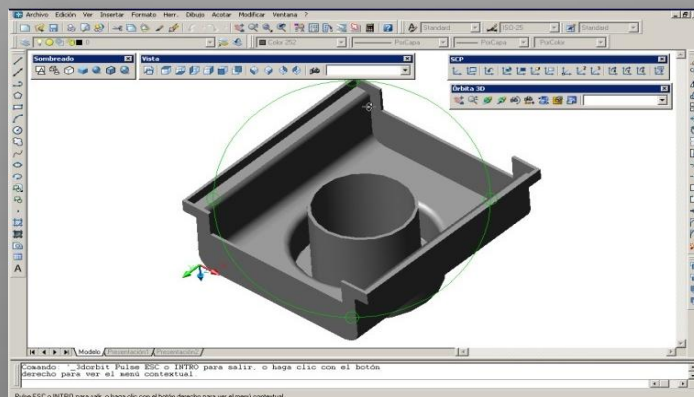
Proporcionamos a cada uno de nuestros clientes una atención personalizada con soluciones técnicas adaptadas a sus necesidades utilizando para ello las más modernas tecnologías y técnicas en **diseño 2D/3D** y **paramétrico** con amplia experiencia en sectores tan diversos como instalaciones industriales, equipos industriales, estructuras, utillajes, etc.

Nuestro objetivo es dotar a las empresas dedicadas a la fabricación de un servicio de **Oficina Técnica** capaz de llevar a cabo cualquier trabajo o proyecto que demanden.

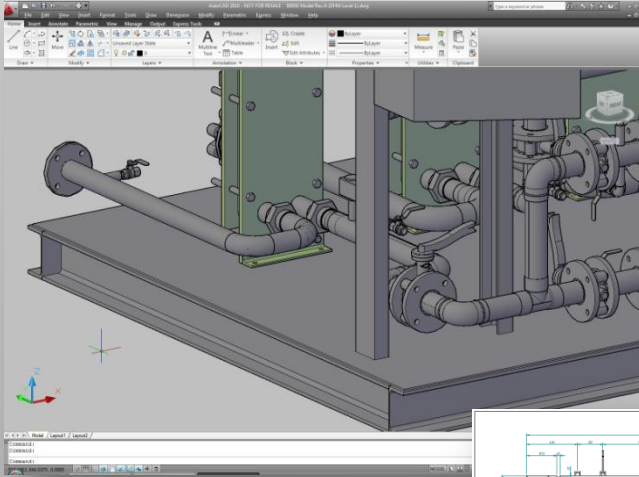
La **experiencia** acumulada durante muchos años dedicados a estas tareas nos permite ofrecer colaboraciones no sólo a nivel de generación de nuevos diseños, sino también en los trabajos diarios de mantenimiento de planos, rediseños, modificaciones y actualizaciones.



Realizamos el diseño y desarrollo de componentes utilizando para ello las soluciones CAD más avanzadas. La documentación anteriormente mencionada se genera mediante un sistema informatizado de herramientas CAD, SOLID WORK, UNI GRAFIC, CYPE CAD.

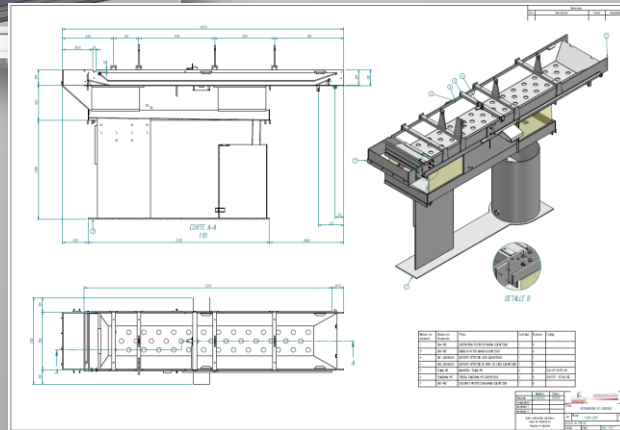


Comprometidos con nuestros clientes y nuestra capacidad de adaptación a sus necesidades somos la herramienta idónea para la **externalización** de su Oficina Técnica de forma parcial o total.



Servicios

- Asesoramiento técnico.
- Diseño integral
- Planos 2D/3D



Confiando en que nuestros conocimientos y experiencia puedan serles de utilidad, y para cualquier consulta que deseen realizar, les invitamos a contactar con nosotros.



C/ Aluminio, 4
Pol. Ind. "Antonio del Rincón"
Telf: 925 52 71 46 - Fax: : 925 52 71 47
E-mail: info@coteinplast.com
Web: www.coteinplast.com
45222 BOROX (Toledo)
C. I. F.- A-83.666.271

